

しなやかで、お洗濯もOK!!

保冷力が持続してひんやり長持ち!!

(クールネック用)保冷剤カバーの作り方

・本体生地 生地幅 (110cm) × 17cm

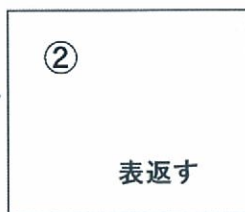
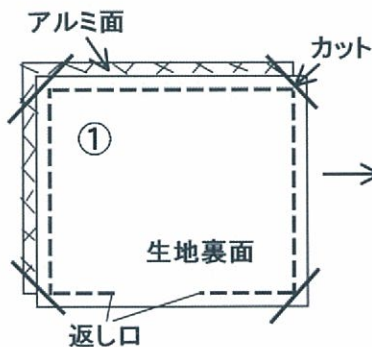
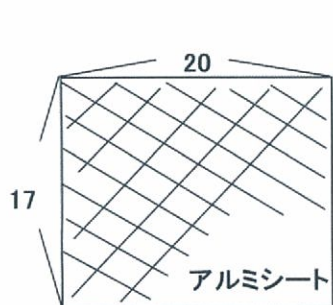
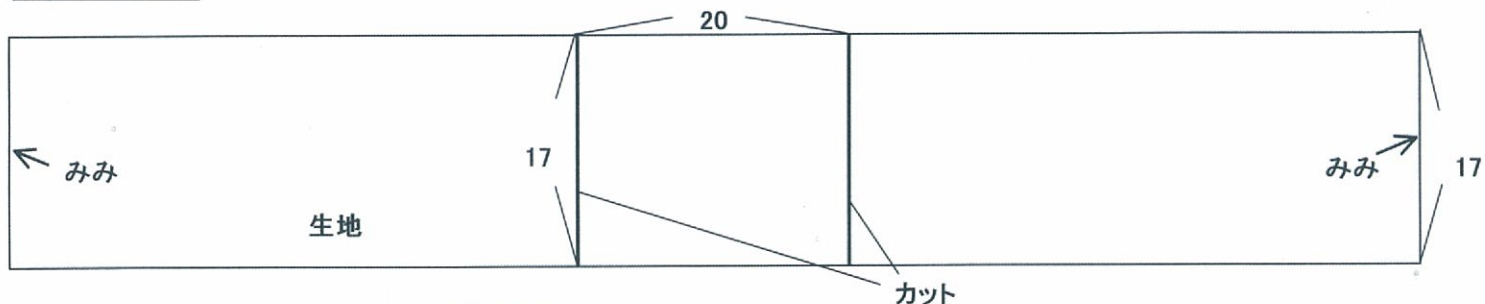
・アルミ保温・保冷シート20cm × 17cm

※保冷剤の固くならないタイプが
おすすめ!!
※ご使用の保冷剤のサイズに
合わせて、大きさは調整して下さい。

※上記サイズは縫い代がすべて1cmで含まれています。



単位はすべてcm

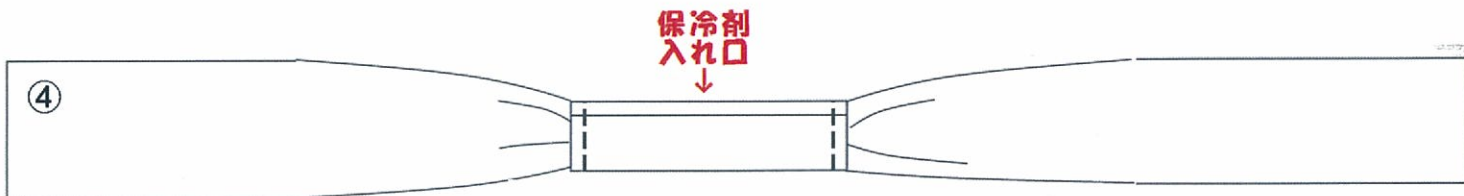


※生地・アルミシートを必要な用尺にカット。

①アルミ面と生地を合わせ、返し口を残し、縫い代1cmでぐるりを縫う。角をカット。
②表返し、返し口を縫い閉じる。



③両サイドの生地は、両端を1cmで三つ折りして縫う。②のアルミ面を内側にして上部を約3cm折り、下部を約6cm折る。



④中心に挟む両サイドの生地幅を6cmまでギャザーをよせ、中心の両端に挟み、縫い代1cmで縫い合わせ。完成。



出来上がりサイズ
高さ 約6cm
横幅 約106cm

〔注意：アルミ保温・保冷シートはお洗濯は可能ですが、
タンブラー乾燥は使用しないで下さい。〕

【お問い合わせ】(株)ナカジマ

大阪府堺市北区南長尾町5-5-15
TEL 072-253-4407 FAX 072-255-0488